

STATYTOJO (UŽSAKOVO) PAVADINIMAS	Telšių rajono savivaldybė
STATINIO PROJEKTO PAVADINIMAS	Gydymo paskirties pastato Kalno g. 40, Telšiai (unik. Nr. 7896-6001-3029) kapitalinio remonto projektas
STATINIO NUMERIS IR PAVADINIMAS	01 - Gydymo paskirties pastatas
STATINIO PROJEKTO ETAPAS	Techninis projektas
STATINIO STATYBOS RŪŠIS	Kapitalinis remontas
STATINIO KATEGORIJA	Neypatingasis statinys
STATINIO PROJEKTO DALIS	Procesų valdymo ir automatizacijos
BYLOS (SEGTUVO) LAIDOS ŽYMUO	0
TOMAS	XIV
BYLA	SS2411-01-TP-PVA

DIREKTORĖ	IEVA ČIRŪNAITĖ
A.V.	parašas
STATINIO PROJEKTO VADOVAS	TOMAS KAZLAUSKAS AT. NR. 25749
	parašas
STATINIO PROJEKTO DALIES VADOVAS	BORIS PROTOPOPOV AT. NR. 6366
	parašas

2024, VILNIUS


BYLOS SUDĖTIES ŽINIARAŠTIS

Dokumento žymuo	Lapų sk.	Laida	Dokumento pavadinimas	Pastabos
SS2411-01-TP-PVA.T	1	0	Antraštinis lapas	
SS2411-01-TP-PVA.BSŽ	1	0	Bylos sudėties žiniaraštis	
SS2411-01-TP-PVA.PSŽ	1	0	Projekto sudėties žiniaraštis	
SS2411-01-TP-PVA.AR	2	0	Aiškinamasis raštas	
SS2411-01-TP-PVA.TS	6	0	Techninės specifikacijos	
SS2411-01-TP-PVA.SŽ	2	0	Šanaujų žiniaraštis	
SS2411-01-TP-PVA.B-01	1	0	Šilumos punkto principinė schema	
SS2411-01-TP-PVA.B-02	1	0	Šilumos punkto planas. Įrangos išdėstymas	
SS2411-01-TP-PVA.B-03	1	0	Šilumos punkto automatikos schema	
SS2411-01-TP-PVA.B-04	1	0	Stogo planas. ŠVOK įrangos išdėstymas	

0	2024-08-01	Ekspertizei, statybos leidimui, konkursui		
Laida	Išleidimo data	Laidos statusas, keitimo priežastis (jei taikoma)		
Kval. Patv. Dok. Nr.	 UAB „Synergy Solutions“ Daugėlišio g. 32, LT-09300 Vilnius, El. paštas info@ss-exp.com		Statinio projekto pavadinimas Gydyto paskirties pastato Kalno g. 40, Telšiai (unik. Nr. 7896-6001-3029) kapitalinio remonto projektas	
	Pareigos	Vardas, Pavardė	Parašas	Statinio numeris ir pavadinimas
	25749	SPV	Tomas Kazlauskas	01-gydyto paskirties pastatas
	12547	SPDV	Boris Protopopov	
				Dokumento pavadinimas
				Bylos sudėties žiniaraštis
				Laida
				0
LT	Statytojas		Dokumento žymuo	
	Telšių rajono savivaldybė		SS2411-01-TP-PVA.BSŽ	
			Lapas	Lapų
			1	1

STATINIO PROJEKTO SUDĖTIES ŽINIARAŠTIS

Eil. Nr.	Bylos (segtuvo) žymuo	Laida	Pavadinimas	Pastabos
1	2	3	4	5
1.	BD	0	Bendroji dalis	XX
2.	SP	0	Sklypo sutvarkymo (sklypo plano) dalis	00
3.	SA	0	Architektūrinė dalis	01
4.	SK	0	Konstrucijų dalis	01
5.	LVN	0	Lauko vandentiekio ir nuotekų šalinimo dalis	00
6.	VN	0	Vandentiekio ir nuotekų šalinimo dalis	01
7.	LŠT	0	Lauko šilumos tinklų dalis	00
8.	ŠT	0	Šilumos gamybos ir tiekimo dalis	01
9.	ŠVOK	0	Šildymo, vėdinimo ir oro kondicionavimo dalis	01
10.	E	0	Elektrotechnikos dalis	01
11.	ER	0	Elektroninių ryšių dalis	01
12.	AS	0	Apsauginės signalizacijos dalis	01
13.	GSS	0	Gaisrinės signalizacijos dalis	01
14.	PVA	0	Procesų valdymo ir automatizacijos dalis	01
15.	SO	0	Pasirengimo statybai ir statybos darbų organizavimo dalis	XX
16.	KS	0	Statybos skaičiuojamosios kainos nustatymo dalis	XX

0	2024-08-01	Ekspertizei, statybos leidimui, konkursui		
Laida	Išleidimo data	Laidos statusas, keitimo priežastis (jei taikoma)		
Kval. Patv. Dok. Nr.	 UAB „Synergy Solutions“ Daugėlišio g. 32, LT-09300 Vilnius, El. paštas info@ss-exp.com		Statinio projekto pavadinimas Gydyto paskirties pastato Kalno g. 40, Telšiai (unik. Nr. 7896-6001-3029) kapitalinio remonto projektas	
	Pareigos	Vardas, Pavardė	Parašas	Statinio numeris ir pavadinimas
	25749	SPV	Tomas Kazlauskas	XX – Visi statiniai
	6366	SPDV	Boris Protopopov	
				Dokumento pavadinimas
				Projekto sudėties žiniaraštis
				Laida
				0
LT	Statytojas Telšių rajono savivaldybė		Dokumento žymuo SS2411-XX-TP-PVA.PSŽ	Lapas
				Lapų
				1
				1

AIŠKINAMASIS RAŠTAS

Projektą įgyvendinti ir priduoti naudojimui numatoma dviem etapais, pirmu etapu pastatas su jam funkcionuoti reikalingais lauko inžineriniais tinklais, antru etapu sklypo sutvarkymas, šioje projekto dalyje numatyti darbai atliekami pirmu etapu.


Dokumentai ir duomenys, kuriais vadovaujantis parengta ši Projekto dalis.

Projekto elektrotechnikos dalis parengta vadovaujantis:

- Projektavimo užduotimi;
- Projekto architektūrine, ŠVOK;
- Normatyviniais dokumentais.

Pagrindiniai normatyviniai statybos techniniai dokumentai:

Nr.	Pavadinimas	Santrauka (Galiojanti suvestinė redakcija)
1.	Lietuvos Respublikos Statybos įstatymas	1996 03 19 (2022 07 01)
2.	Statybą leidžiantys dokumentai. Statybos užbaigimas. Statybos sustabdymas. Savavališkos statybos padarinių šalinimas. Statybos pagal neteisėtai išduotą statybą leidžiantį dokumentą padarinių šalinimas	STR 1.05.01:2017 (2022 07 12)
3.	Statinio projektavimas, projekto ekspertizė	STR 1.04.04:2017 (2022 05 02)
4.	Statinių klasifikavimas	STR 1.01.03:2017 (2022 06 16)
5.	Statinio projektas. Bendrieji įforminimo reikalavimai	LST 1516:2015
6.	Triukšmo ribiniai dydžiai gyvenamuosiuose ir visuomeninės paskirties pastatuose bei jų aplinkoje	HN 33-1:2011 (2018 02 14)
7.	Elektros įrenginių įrengimo bendrosios taisyklės	2012 02 03 (2020 07 31)
8.	Elektros linijų ir instaliacijos įrengimo taisyklės	2011 12 20 (2022 15 13)
9.	Specialiųjų patalpų ir technologinių procesų elektros įrenginių įrengimo taisyklės	2013 03 05

0	2024-09-16	Ekspertizei, statybos leidimui, konkursui				
Laida	Išleidimo data	Laidos statusas, keitimo priežastis (jei taikoma)				
Kval. Patv. Dok. Nr.	 UAB „Synergy Solutions“ Daugėlišio g. 32, LT-09300 Vilnius, El. paštas info@ss-exp.com		Statinio projekto pavadinimas Gydyto paskirties pastato Kalno g. 40, Telšiai (unik. Nr. 7896-6001-3029) kapitalinio remonto projektas			
	Pareigos	Vardas, Pavardė	Parašas	Statinio numeris ir pavadinimas		
	25749	SPV	Tomas Kazlauskas	01-gydymo paskirties pastatas		
	6366	SPDV	Boris Protopopov			
				Dokumento pavadinimas	Laida	
				Aiškinamasis raštas	0	
LT	Statytojas Telšių rajono savivaldybė		Dokumento žymuo SS2411-01-TP-PVA.AR		Lapas 1	Lapų 2

Projektui parengti naudotos licencijuotos projektavimo programinės įrangos:

1. LibreCAD;
2. OpenOffice

Bendri duomenys.

Visa elektros įranga, pagalbinių įrenginių ir instaliacinės detalės turi atitikti eksploatavimui elektros energijos tiekimo sistemoje, kurios charakteristikos yra tokios:

- žema įtampa 400V AC±5% / 230V ±5%;
- 3 fazės, TN-C-S posistemė;
- dažnis 50 Hz.

Esama padėtis.

Esamas užleistas laboratorijos pastatas. Pastate daromas kapitalinis remontas ir po remonto tai bus ligoninė. Projektuojami ŠVOK įrenginiai: šilumos punkto įranga su gamikline automatika.

Ant stogo projektuojamos (ŠVOK dalyje) dvi sistemos: kondicionavimo blokas ir oro tiekimo kamera su gamikline automatika.

Projektiniai sprendiniai.

Pastaba: Projektą įgyvendinti ir priduoti naudojimui numatoma dviem etapais, pirmu etapu pastatas su jam funkcionuoti reikalingais lauko inžineriniais tinklais, antru etapu sklypo sutvarkymas.

Pajungti atitinkamais laidais ŠVOK dalies įrangos elementus, padaryti valdiklių nustatymus, sistemų derinimus. Parodyti užsakovui eksploatacijos pagrindinius darbo principus.

Kabelių pajungimus ir įrangos derinimus rangovas privalo padaryti pagal ŠVOK gamintojo instrukcijas.

Techniniai rodikliai (ŠVOK dalies automatizavimas):

Pavadinimas	mat. vnt.	Kiekis
Kabeliai	m	910

Dokumento žymuo	Lapas	Lapų	Laida
SS2411-01-TP-PVA.AR	2	2	0

TECHNINĖS SPECIFIKACIJOS

TS 01. Bendrieji reikalavimai ir instrukcijos

1. Bendrieji nurodymai

Specifikacijose nurodomi minimalūs reikalavimai.

Šių techninių specifikacijų reikalavimai privalomi projektavimo ir statybos darbų Rangovams, Subrangovams, statybinių medžiagų gamintojams ir tiekėjams.

Visos pasirinktos medžiagos turi būti sertifikuotos ir/ arba pripažintos tinkamomis naudoti Lietuvoje nustatyta tvarka ir turėti atitikties įvertinimo dokumentą. Jų montavimas bei eksploatacija turi būti vykdomas, laikantis gamintojo rekomendacijų.

Bet kurios priemonės įgyvendinimo darbai turi būti atlikti visiškai – „visiškas įrengimas“. Žodžiai „visiškas įrengimas“ turi reikšti ne tik darbų atlikimą ir įrengimus, nurodytus techninėse specifikacijose, brėžiniuose, aiškinamuosiuose raštuose, medžiagų kiekių žiniaraščiuose reikalavimuose darbams bei medžiagoms, bet ir visus atsitiktinius įvairius komponentus, kurie reikalingi visiškam darbų atlikimui. Tuo tikslu rangovai prieš pateikdami kainos pasiūlymą turi atlikti objekto apžiūrą, esant poreikiui atlikti apmatavimus ir visiškai įsivertinti visus planuojamus bei tikėtina numatomus darbus.

Pastaba: Įvertinant projekto darbų apimtį rangovas turi įvertinti visas medžiagas ir darbus, kurie reikalingi projekto realizavimui. Resursų poreikio žiniaraščiai sudaromi pagal darbo, medžiagų (gaminių) ir mechanizmų (mašinų ir kitos įrangos eksploatacijos) normatyvines sąnaudas bei projektuose apskaičiuotus darbų kiekius. Jeigu iš anksto negalima tiksliai apskaičiuoti darbų kiekių (restauravimo darbai, požeminių tinklų pakeitimo darbai ir pan.), žiniaraštyje nurodomi prognozuojami arba apytikriai darbų ir numatomų resursų kiekiai.

Medžiagų ir gaminių sąnaudų normos apskaičiuojamos su įvertintomis pataisomis dėl objektyviai susidarantių gamybos atliekų ar natūralių netekčių.


Visas medžiagas, jų specifikacijas pateikti peržiūrai projekto dalies vadovui.

1.1. Techninių reikalavimų prioritetų tvarka

Techninės specifikacijos turi būti skaitomos kartu su brėžiniais ir sąnaudų žiniaraščiais. Jei tarp jų iškyla kokių nors skirtumų, projekto dokumentų svarbos seka yra tokia:

- techninės specifikacijos;
- brėžiniai;
- sąnaudų žiniaraščiai;

Tačiau Rangovas turi atkreipti Užsakovo dėmesį į visus svarbesnius neatitikimus prieš spręsdamas apie konkrečią interpretaciją.

0	2024-08-01	Ekspertizei, statybos leidimui, konkursui		
Laida	Išleidimo data	Laidos statusas, keitimo priežastis (jei taikoma)		
Kval. Patv. Dok. Nr.		UAB „Synergy Solutions“ Daugėlišio g. 32, LT-09300 Vilnius, El. paštas info@ss-exp.com		Statinio projekto pavadinimas Gydymo paskirties pastato Kalno g. 40, Telšiai (unik. Nr. 7896-6001-3029) kapitalinio remonto projektas
		Pareigos	Vardas, Pavardė	Parašas
25749		SPV	Tomas Kazlauskas	
6366	SPDV	Boris Protopopov		Statinio numeris ir pavadinimas 01-gydymo paskirties pastatas
				Dokumento pavadinimas Techninės specifikacijos
				Laida 0
LT	Statytojas Telšių rajono savivaldybė		Dokumento žymuo SS2411-01-TP-PVA.TS	Lapas 1
				Lapų 1

1.2. Įstatymai, įstatai ir reikalavimai

Visi gaminiai ir medžiagos turi atitikti Lietuvos Respublikos ir Europos normų bei Lietuvos draudimo kompanijos reikalavimus. Taip pat turi būti laikomasi Užsakovo reikalavimų.

Rangovas yra atsakingas už visų leidimų darbams iš valdžios įstaigų ir kitų institucijų gavimą.

Visa įranga turi būti sertifikuota arba pripažinta tinkama naudoti Lietuvoje nustatyta tvarka ir turėti atitikties įvertinimo dokumentą.

Rangovas privalo palaikyti ryšį su Lietuvos Respublikos kontroliuojančiomis institucijomis, užtikrinti jų patikrinimus savo sąskaita, bei ištaisyti trūkumus, kuriuos jie atras šių patikrinimų metu.

Darbai turi būti vykdomi ir baigiami vadovaujantis statybos įstatymu ir kitais poįstatiminiais teisės aktais.

1.3. Gaminų ir medžiagų kokybės reikalavimai

Visi gaminiai ir medžiagos turi atitikti specifikacijoje ir brėžiniuose nurodomus kokybės reikalavimus. Jų įpakavimai ar pristatymo dokumentai turi nurodyti jų kokybę arba tokia pati informacija turi būti nurodoma koku nors kitu būdu. Specifikacijoje pateikiami bendrieji kokybės reikalavimai. Tokiu atveju, jei konkrečiai nebus nurodyta medžiaga, pvz. nenurodant medžiagos pavadinimo ar standarto, prieš ją perkant ji turės būti pateikiama Užsakovo patvirtinimui.

1.4. Gaminiai ir medžiagos, turintys nurodytą patvirtinimo tipą ir standartą, bei kokybės kontrolė

Jei reikalaujama, kad naudojami gaminiai ir medžiagos būtų nurodyto tipo ar standarto arba jie yra įtraukti į oficialią kokybės kontrolės procedūrą, jie turi turėti tipo patvirtinimo liudijimą, atitikimo standartui ar oficialų kokybės kontrolės patvirtinimą. Tipo patvirtinimo ir atitikimo standartui liudijimai negali būti atskiriami nuo produktų, o identifikacija turi būti visiškai aiški.

1.5. Gaminų ir medžiagų atitikties nuorodos jų montavimo metu

Galimi gaminų ir medžiagų atitikties nuorodoms montavimo stadijos metu neturi būti uždengiami arba, jei negalima palikti jų matomais, turi būti lengvai ir visiškai atidengiami.

2. Reikalavimai statybos (montavimo) darbams

2.1 Saugos reikalavimai montavimo darbams

Elektros įrangą gali montuoti tik profesionalūs ir kvalifikuoti elektrikai. Sumontuota įranga neturi kelti pavojaus statybos vietoje dirbančiam personalui ar galintiems į ją patekti kitiems asmenims. Turi būti pritvirtinti atitinkami įspėjamieji užrašai tose teritorijose, kur yra kontaktas su pavojų keliančiomis elektros įrangos dalimis tuo laikotarpiu, kol nebus baigtas jų instaliavimas. Šie užrašai turi būti lengvai pastebimi ir įskaitomi. Dirbant aukštumoje, laikytis „Aukštalipio darbų saugos instrukcija“ ir kitus normatyvinius dokumentus.

2.2 Saugos priemonės montuojant

Kai nedirbama, visus vamzdžius ir dėžutes reikia uždengti dangteliais ar uždaryti. Reikia atkreipti didelį dėmesį, dirbant aukštyje. Numatyti priemonės, kad instrumentai ar montavimo medžiagos nenukriptu. Plokštės, valdymo prietaisai, komutaciniai skydai ir kita elektros įranga turi būti gerai apsaugota nuo dulkių ir mechaninių pažeidimų montavimo metu. Jei, tinkamai neapsaugojus elektros įrangos, dėl Rangovo kaltės įvyksta pažeidimai, įskaitant ir dažytų paviršių pažeidimus, Rangovas privalo greitai ir tvarkingai pašalinti pažeidimus, atstatant tokią pačią ar geresnę būklę.

2.3 Bandymai montažo metu

Montažo metu Rangovas privalo reguliariai atlikinėti bandymus, kad įsitikintų, jog montažas vyksta patenkinamai ir atitinka kontrakto reikalavimus. Bandymai turi būti atliekami, dalyvaujant Užsakovui. Turi būti registruojamas kiekvieno bandymo laikas ir užrašomos visos klaidos arba gedimai. Rangovas privalo parūpinti visas bandymams reikalingas priemones. Užsakovui turi būti leista naudoti bet kurią prietaisą arba bandymų įrengimą, kurią jis laikys reikalingu bandymams vykdyti. Rangovas, įvertinant darbų ir medžiagų apimtį, turi įvertinti ir darbus (medžiagas) kurie neįėjo į dokumento apimtį, bet reikalingi, kad pasiekti projekto tikslus.

2.4 Reikia numatyti valdymo kompiuterio, operatoriaus valdymo langų pakeitimą.

Elektroninis valdiklis įjungia arba išjungia vėdinimo kondicionavimo skirtingus blokus. Duoda signalus perėiti į budėjimo režimą (pav. gaisro metu), sujungia skirtingus išorinių blokų „interfeisus“ (sąsajas). Valdiklis turi būti pilnai tinkamas darbui su protokolu BUCnet IP. Internetinis ECL portalas (Switch, kuris sujungtas su visa pastato kondicionavimo įranga, pat. R-10) užmezga ryšį su Centrinio kontroleriu, kad visi vartotojai, serviso ir

SS2411-01-TP-PVA.TS	Lapas	Lapų	Laida
	2	6	0

paleidimo darbus atliekantys darbuotojai galėtų naudoti efektyvų, lengvai naudojamą visiškai parengtą SCADA (priežiūrinis valdymas ir duomenų kaupimas – Supervisory Control and Data Acquisition) įrankį. Galima pagerinti serviso lygį ir (arba) sumažinti serviso išlaidas. Galima prijungti temperatūros jutiklius. Valdyklis dirba kaip su diskretiniais taip ir su skaitmeniniais signalais. Centrinis kontroleris V2 ir kontroleris V1 turi galimybę tvirtinti jį ant DIN bėgelio. Centriniam kontroleryje V2 yra integruota eterneto prijungimo vieta.

1. Montavimo medžiagos

Kabeliai nuo elektrotechninių prietaisų iki valdymo automatikos skydo vedami vientisu kabeliu (be sujungimų dėžučių).

PVC vamzdis - naudojamas papildomai mechaninei kabelių apsaugai statybinių konstrukcijų perėjimuose ir sienose. Kabelių žymėjimo etiketės naudojamos jungiamųjų kabelių galuose. Jose aiškiai turi būti nurodytos sujungtų el.prietaisų žymės. Daugiagyslių (ne monolitinių) kabelių atskirų gyslų pajungimui naudoti presuojamus antgalius. Parinkus konkrečius įrenginius, ir medžiagas rangovas turi tai suderinti su projektuotoju.

1.1. Kabeliai.

Kabeliai naudojami stacionariam automatikos skydo (uždaroje patalpoje) ir elektrotechninių prietaisų sujungimui į atitinkamas valdymo, matavimo bei signalizacijos grandines. Atitinka EN50575:2015, LST 2010, LST 2011.

Iki 750V stacionariosios instaliacijos variniai kabeliai.
Techniniai reikalavimai.

Eil. Nr.	Pavadinimas	Pastaba
1	Kabelio konstrukcijos standartas	LST 2010, LST 2011, EN50575:2015
2	Vardinė įtampa U_0/U	450/750V
3	Kabelio degumo klasė (tik pastato viduje) pagal LST EN 50575	Cca,s1,d1,a1
4	Kabelio gyslų išdėstymas (geometrinė forma)	Plokščias arba apvalus
5	Laidininkas	Varis
6	Laidininko tipas pagal LST EN 60228	1 klasė (monolitas)
7	Žemiausia klojamas temperatūra	-5 °C

1.2. Sujungimų dėžutės

Sujungimų dėžutės turi būti pagamintos iš PVC arba aliuminio ir pakankamai didelės, kad sutalpintų visus sujungiamus kabelius. Korpusai turi būti ne mažesnės IP 55 apsaugos klasės.

Standartas: LST EN 61386

1.3. Vamzdžiai

PVC vamzdžiai naudojami kabelių apsaugai.

Nepalaiko degimo;

Standartas: LST EN 61386-24;

Medžiaga: PVC;

Išorės skersmuo: pagal projektą;

Darbo temperatūra: -20 + 50 °C;

Tarnavimo laikas: > 40 metų;

Garantinis laikas: > 5 metai;

SS2411-01-TP-PVA.TS	Lapas	Lapų	Laida
	3	6	0

2. Montavimo darbai

Normos ir standartai

Atliekant darbus, turi būti laikomasi Lietuvoje galiojančių normų ir standartų. Tarptautinės elektrotechnikos komisijos (IEC), Europos elektrotechnikos normatyvų komiteto (CENELEC), Tarptautinės standartizacijos organizacijos (ISO) ir kiti normatyviniai dokumentai gali būti naudojami, jei tai neprieštarauja Lietuvoje galiojančioms normoms ir standartams.

2.2. Kabelių klojimas

Visi kontrolės, valdymo ir jėgos kabeliai turi atitikti „Elektros įrenginių įrengimo taisyklių“ reikalavimus ir klojami ant kabelių lentynų, loviuose arba atvirai sienomis ir lubomis.

Plieniniuose ir kituose mechanškai atspariuose vamzdžiuose, rankovėse, loviuose, lentynose ir pastatų statybinių konstrukcijų kanaluose skirtingų grandinių laidininkai (išskyrus vienas kitą rezervuojančius) tiesiami kartu šiais atvejais:

- jei tai yra vieno agregato laidai ir kabeliai;
- jei tai yra technologiniu procesu susijusieji keleto mašinų, skydų, pultų ir pan. galios ir kontrolės laidai ir kabeliai.

Izoliuotieji laidai su apvalkalu ir neapsaugoti kabeliai atvirosios instaliacijos būdu turi būti tiesiami ne žemiau kaip 2m nuo grindų arba priežiūros aikštelių elektros srovei nepavojingose patalpose, esant aukštesnei kaip 50V (kintamosios srovės) ir 75V nuolatinės srovės įtampai. Šis reikalavimas netaikomas atšakoms nuo instaliacijos linijų iki ant sienų ir pertvarų įrengtų skydelių, valdymo blokų, jungiklių ir kt. el. įtaisų. Patalpose, į kurias gali patekti tik elektrotechnikos darbuotojai, atviros instaliacijos laidininkų tiesimo aukštis neregamentuojamas.

Kabeliams ir laidams kertant vamzdžius, atstumas tarp jų turi būti nemažesnis kaip 50mm, o iki degių arba lengvai užsiliepsnojančių skysčių ir dujų vamzdžių – ne mažesnis kaip 100mm. Jei atstumas nuo laidų ir kabelių iki vamzdžių mažesnis kaip 250mm, tai laidai ir kabeliai turi būti papildomai apsaugoti nuo mechaninių pažeidimų po 250mm į abi puses nuo vamzdžio. Jei laidai ir kabeliai tiesiami lygiagrečiai su vamzdžiu, tai atstumas nuo laido arba kabelio iki vamzdžio (išskyrus gamybos ir technines patalpas) turi būti ne mažesnis kaip 100mm, o iki degių arba lengvai užsiliepsnojančių skysčių ir dujų vamzdžių – ne mažesnis kaip 400mm.

Laidų ir kabelių perėjas per vidaus ir lauko sienas ar pertvaras ir tarpaukštines perdangas reikia įrengti taip, kad jos būtų lengvai pakeičiamos. Todėl perėjos turi būti nutiestos vamzdyje, lovyje ir pan. Tarpus tarp laidų, kabelių, vamzdžių ir lovių perėjose per sienas, pertvaras ir perdangas reikia per visą konstrukcijos storį užsandarinti A1 degumo klasės produktu ir lengvai pašalinamu užpildu, kad negalėtų susikaupti ir parsiskverbti vanduo ir plisti gaisras. Užsandarinti reikia taip, kad būtų galimybė pakeisti laidus ir kabelius ir papildomai nutiesti naujus. Užsandarinimo atsparumas ugniai turi būti nemažesnis nei sienos pertvaros ar perdangos.

Laidai perėjose sienose per sienas, pertvaras ir perdangas turi būti papildomai izoliuoti (pavyzdžiui, izoliaciniame vamzdyje).

Laidai ir kabeliai loviuose tiesiami keliais sluoksniais, atsižvelgiant į gamintojų nustatytus jų apkrovimo ir klojimo būdų reikalavimus. Jei šie reikalavimai nežinomi, tai laidų ir kabelių skerspjūvių suma lovyje, skaičiuojant pagal jų išorinį skersmenį, įskaitant izoliaciją ir išorinius apvalkalus, neturi būti didesnė kaip 35 proc. ištisai uždaro lovio skerspjūvio ir 40 proc. dangčiu uždengiamo lovio skerspjūvio.

Lauko instaliacijos vamzdžiai, loviai ir metalinės rankovės turi turėti sandarinimo įtaisus ir atitikti šiuos reikalavimus: instaliacijos vamzdžiai, loviai ir lanksčios metalinės rankovės turi būti nutiestos taip, kad jose nesikauptų ir nesikondensuotų aplinkos drėgmė;

tose patalpose, kuriose yra garų ir dujų, ardančių laidų ir kabelių izoliaciją ir apvalkalus, taip pat lauko įrenginiuose ir tose vietose, kur į vamzdžius, lovius ir rankoves gali patekti tepalų, vandens arba emulsijos, vamzdžių, lovių ir lanksčių metalinių rankovių jungės, taip pat jungės su skirstymo dėžutėmis, elektros įrangos korpusais ir panašiai turi būti sandarios. Šiuo atveju lovių sienelės turi būti ištisinės, o dangčiai – sandarūs. Jungčių vietose vamzdžiai ir loviai turi turėti sandarinimo įtaisus, lanksčios metalinės rankovės turi būti hermetinės.

įžeminimo arba apsauginio įnulinimo laidininkais naudojamų plieninių vamzdžių ir lovių jungtys turi atitikti EİIT, taip pat EİIBT reikalavimus.

SS2411-01-TP-PVA.TS	Lapas	Lapų	Laida
	4	6	0

Visos kabelinės konstrukcijos turi būti įžemintos. Ekranuotų kabelių ekranai turi būti įžeminti. Kabelių daugiavielės gyslos turi būti su antgaliais. Visi kabeliai abiejuose galuose ir perėjimuose per sienas turi būti sužymėti pagal EİIT.

3. Žymėjimas

Visi sumontuoti įrenginiai turi būti sužymėti. Žymėjimas turi būti atliktas ant kalto plastiko su juodomis išgraviruotomis raidėmis. Visi užrašai turi būti lietuvių kalba. Žymėjimai turi atitikti projektinius žymėjimus ir kitą projekcinę dokumentaciją.

Visi žymėjimai turi būti suderinti su Užsakovu.

4. Įžeminimas

Gaminami pagal ISO 9001:2000; ISO 14001:2004.

Elektros įrenginių korpusai ir metalinės konstrukcijos, ant kurių gali atsirasti įtampa pažeidus laidininkų izoliaciją, turi būti įžemintos (įnulintos). Įžeminimas atliekamas pagal EİIT reikalavimus.

Išpildomoji dokumentacija

Bendru atveju išpildomoji dokumentacija turi būti rengiama, atlikus projektuojamos sistemos BMS bandymus.

Personalo apmokymas

Rangovas turi apmokyti aptarnaujantį personalą, kaip dirbti, aptarnauti ir esant reikalui remontuoti naujai projektuojamą BMS. Projektuojamos sistemos algoritmo veikimas su esama BMS sistema.

5. Vietiniai bandymai.

Bendroji dalis.

Bandymai turi būti vykdomi taip, kad, kur tik galima, kiekvieną gautą rezultatą būtų galima patikrinti iš dvejų nepriklausomų atskaitos taškų. Bandymas atlieka tik kvalifikuota įmonė turinti licenziją. Pabaigus atskiras darbo dalis, Rangovas kartu su Užsakovu privalo atlikti visus vietinius bandymus. Rangovas savo lėšomis užtikrina aprūpinimą kvalifikuota darbo jėga ir aparatūra bei prietaisais, reikalingais efektyviam darbui bei priežiūrai. Prietaisų tikslumas, reikalui esant, turi būti pademonstruotas. Kiekviena užbaigta komplekso sistema turi būti išbandyta kaip visuma realioms sąlygomis, kad Užsakovas įsitikintų, jog kiekvienas komponentas sąveikoje su likusia sistemos dalimi funkcionuoja teisingai. Rangovas privalo atlikti visus kalibravimus ir bandymus, reikalingus užtikrinti, kad jo darbai ir visi prietaisai, medžiagos ir komponentai yra patenkinamos fizinės būklės ir atlieka numatytas funkcijas bei operacijas. Derinimai, įrodantys, kad sistema veikia, kaip numatyta, turi būti atlikti nemokamai. Prieš paskelbiant galutines išvadas, Rangovas privalo pateikti Užsakovui visų bandymų duomenų lapus. Šie lapai turi būti užpildyti po apsauginių įrenginių suderinimo.. Juose turi būti pateikta tokia informacija:

- Įrangos kodas ir aprašymas
- Pilni identifikacinės plokštelės duomenys
- Bandymų procedūros aprašymas Techniniai bandymų rezultatai
- Bandymų data
- Personalas dalyvavęs bandymuose
- Pastabos ir klaidų aprašymas
- Bandymų prietaisų sąrašas

Bandymai montazo metu

1. Montazo metu Rangovas privalo reguliariai atlikti bandymus, kad įsitikintų, jog montazas vyksta

SS2411-01-TP-PVA.TS	Lapas	Lapų	Laida
	5	6	0

patenkinamai ir atitinka kontrakto reikalavimus. Bandymai turi būti atliekami, dalyvaujant Užsakovui. Turi būti registruojamas kiekvieno bandymo laikas ir užrašomos visos klaidos arba gedimai. Rangovas privalo parūpinti visas bandymams reikalingas priemones. Užsakovui turi būti leista naudoti bet kurį prietaisą arba bandymų įrengimą, kurį jis laikys reikalingu bandymams vykdyti.

2. Bandymai atliekami: pagal Lietuvos energetikos ministro įsakymas „Dėl elektros įrenginių bandymų ior apimčių aprašo patvirtinimo“ 2016. 11. 1d.; TEC 60364-6:2006; LST EN 61557-1:2007; LST EN 615-3:2007, LST EN 61326-2-4:2013.

SS2411-01-TP-PVA.TS	Lapas	Lapų	Laida
	6	6	0

AIŠKINAMASIS RAŠTAS

Dokumentai ir duomenys, kuriais vadovaujantis parengta ši Projekto dalis.

Projekto elektrotechnikos dalis parengta vadovaujantis:


- Projektavimo užduotimi;
- Projekto architektūrinė, ŠVOK;
- Normatyviniais dokumentais.

Pagrindiniai normatyviniai statybos techniniai dokumentai:

Nr.	Pavadinimas	Santrauka (Galiojanti suvestinė redakcija)
1.	Lietuvos Respublikos Statybos įstatymas	1996 03 19 (2022 07 01)
2.	Statybą leidžiantys dokumentai. Statybos užbaigimas. Statybos sustabdymas. Savavališkos statybos padarinių šalinimas. Statybos pagal neteisėtai išduotą statybą leidžiantį dokumentą padarinių šalinimas	STR 1.05.01:2017 (2022 07 12)
3.	Statinio projektavimas, projekto ekspertizė	STR 1.04.04:2017 (2022 05 02)
4.	Statinių klasifikavimas	STR 1.01.03:2017 (2022 06 16)
5.	Statinio projektas. Bendrieji įforminimo reikalavimai	LST 1516:2015
6.	Triukšmo ribiniai dydžiai gyvenamuosiuose ir visuomeninės paskirties pastatuose bei jų aplinkoje	HN 33-1:2011 (2018 02 14)
7.	Elektros įrenginių įrengimo bendrosios taisyklės	2012 02 03 (2020 07 31)
8.	Elektros linijų ir instaliacijos įrengimo taisyklės	2011 12 20 (2022 15 13)
9.	Specialiųjų patalpų ir technologinių procesų elektros įrenginių įrengimo taisyklės	2013 03 05

Projektui parengti naudotos licencijuotos projektavimo programinės įrangos:

1. LibreCAD;
2. OpenOffice

0	2024-08-01	Ekspertizei, statybos leidimui, konkursui			
Laida	Išleidimo data	Laidos statusas, keitimo priežastis (jei taikoma)			
Kval. Patv. Dok. Nr.	 UAB „Synergy Solutions“ Daugėlišio g. 32, LT-09300 Vilnius, El. paštas info@ss-exp.com		Statinio projekto pavadinimas Gydymo paskirties pastato Kalno g. 40, Telšiai (unik. Nr. 7896-6001-3029) kapitalinio remonto projektas		
	Pareigos	Vardas, Pavardė	Parašas	Statinio numeris ir pavadinimas	
	25749	SPV	Tomas Kazlauskas	01-gydymo paskirties pastatas	
	6366	SPDV	Boris Protopopov		
				Dokumento pavadinimas	Laida
				Aiškinamasis raštas	0
LT	Statytojas Telšių rajono savivaldybė		Dokumento žymuo SS2411-01-TP-PVA.AR		Lapas 1
					Lapų 2

Bendri duomenys.

Visa elektros įranga, pagalbinių įrenginių ir instaliacinės detalės turi atitikti eksploatavimui elektros energijos tiekimo sistemoje, kurios charakteristikos yra tokios:

- žema įtampa 400V AC±5% / 230V ±5%;
- 3 fazės, TN-C-S posistemė;
- dažnis 50 Hz.

Esama padėtis.

Esamas užleistas laboratorijos pastatas. Pastate daromas kapitalinis remontas ir po remonto tai bus ligoninė. Projektuojami ŠVOK įrenginiai: šilumos punkto įranga su gamikline automatika.

Ant stogo projektuojamos (ŠVOK dalyje) dvi sistemos: kondicionavimo blokas ir oro tiekimo kamera su gamikline automatika.

Projektiniai sprendiniai.

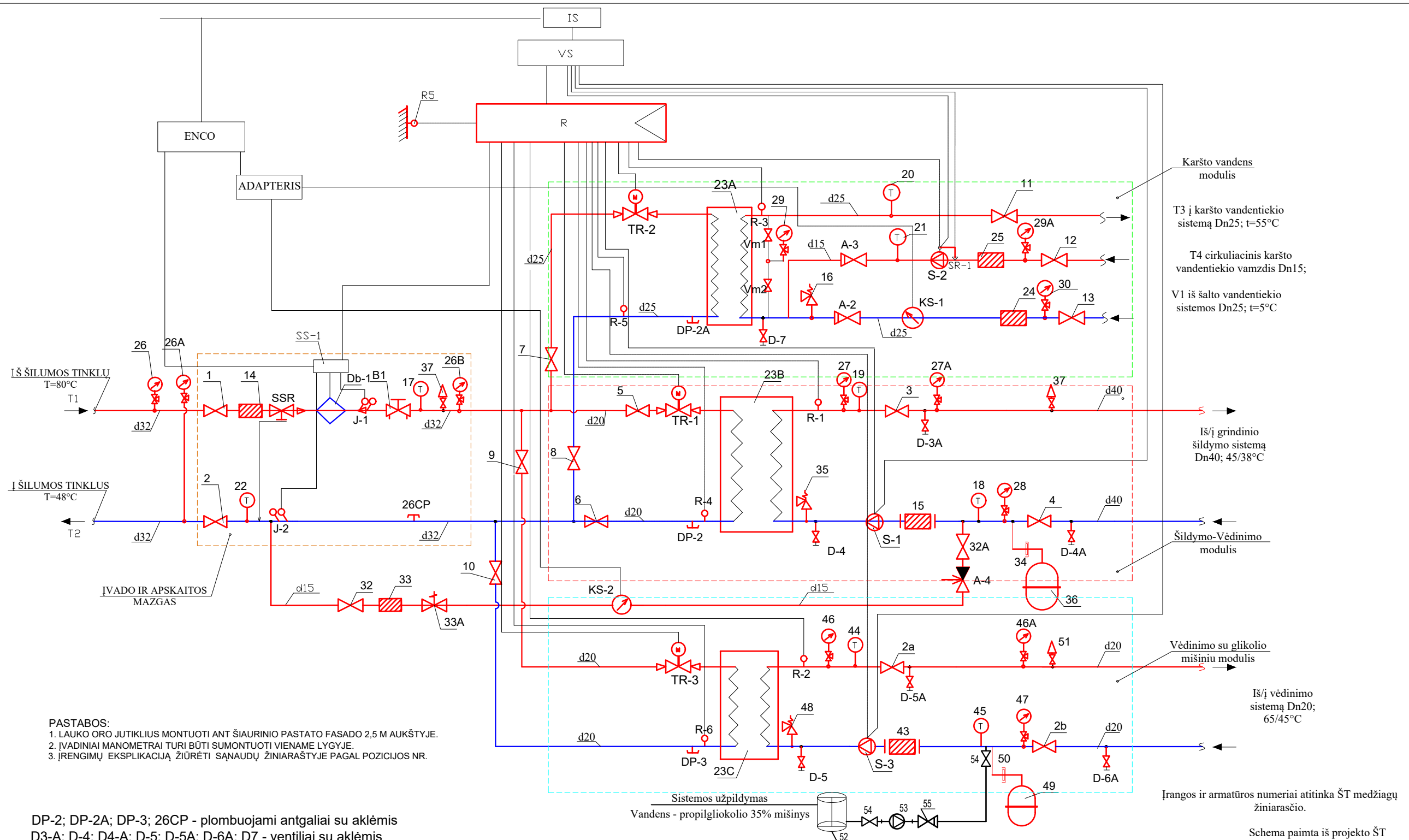
Pajungti atitinkamais laidais ŠVOK dalies įrangos elementus, padaryti valdiklių nustatymus, sistemų derinimus. Parodyti užsakovui eksploatacijos pagrindinius darbo principus.

Kabelių pajungimus ir įrangos derinimus rangovas privalo padaryti pagal ŠVOK gamintojo instrukcijas.

Techniniai rodikliai (ŠVOK dalies automatizavimas):

Pavadinimas	mat. vnt.	Kiekis
Kabeliai	m	910

Dokumento žymuo	Lapas	Lapų	Laida
SS2411-01-TP-PVA.AR	2	2	0



PASTABOS:
 1. LAUKO ORO JUTIKLIUS MONTUOTI ANT ŠIAURINIO PASTATO FASADO 2,5 M AUKŠTYJE.
 2. ĮVADINIAI MANOMETRAI TURI BŪTI SUMONTUOTI VIENAME LYGYJE.
 3. ĮRENGIMŲ EKSPLIKACIJĄ ŽIŪRĖTI ŠAŪNAUDŲ ŽINIARAŠTYJE PAGAL POZICIJOS NR.

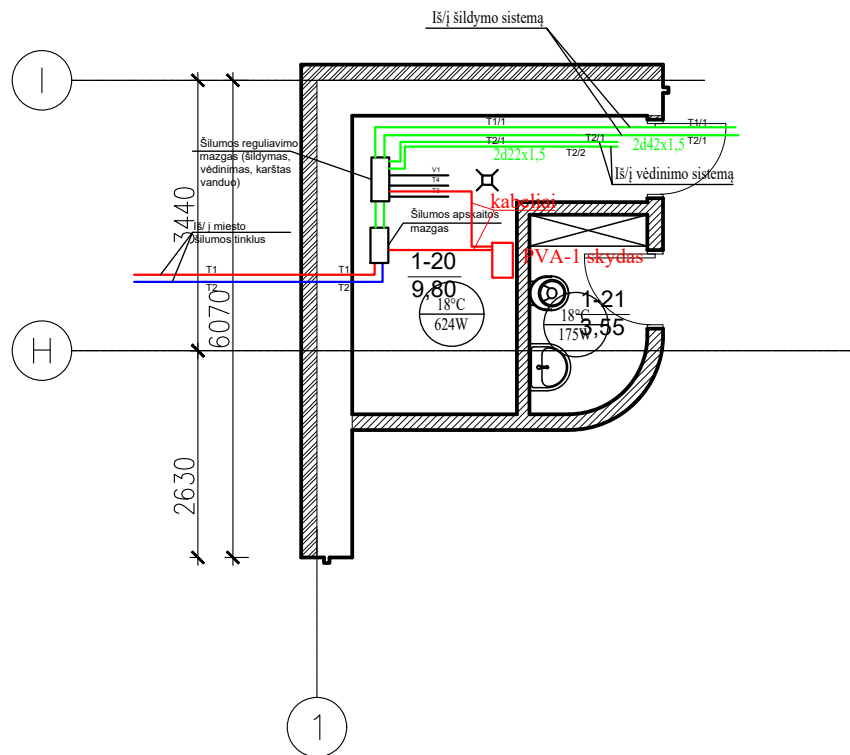
DP-2; DP-2A; DP-3; 26CP - plombuojami antgaliai su aklėmis
 D3-A; D-4; D4-A; D-5; D-5A; D-6A; D7 - ventiliai su aklėmis

Įrangos ir armatūros numeriai atitinka ŠT medžiagų žiniarasčio.
 Schema paimta iš projekto ŠT


Sąlyginiai žymėjimai atitinka LST ISO 4067-1:1994 „Technikos brėžiniai. Pastatų įranga. 1-oji dalis. Grafiniai ženklai vandentiekiiui, kanalizacijai, šildymui ir vėdinimui vaizduoti“

ŠILUMOS PUNKTAS	ŠILUMOS APKROVA, MW				TERMOFIKACIJŲ VANDENS DEBITAS, m³/h				DEBITAS ŠILUMOS SKAITIKLIO PARINKIMUI
	Šildymas	Vėdinimas glikolio mišinys	Karštas vanduo	VISO	G _{ŠILD.}	G _{V?D.}	G _{K.V.}	G	
ŠP	0,021	0,0085	0,030	0,0595	0,565	0,228	0,806(ziema) 1,29(vasara)	1,6(ziema) 2,084(vasara)	1,6(ziema) 2,084(vasara)
TEMPERATŪRŲ SKIRTUMAI, °C		SLĖGIAI ĮVADE, MPA		PARINKTAS ŠILUMOS SKAITIKLIS					
T _{ŠILD.}	T _{V?D.}	T _{K.V.}	P _{PAD.}	P _{GR?ŽT.}	MARKĖ	HIDRAULINIS PASIPRIEŠINIMAS G _{min} - G _{nom} - G _{max} m³/h			
80/48	80/48	60/40	0,37-0,48	0,3-0,35	DN15	<0,02 bar 0,015-1,5-3,0			

0	01.08.2024	Ekspertizei, statybos leidimui, konkursui	
Laida	Išleidimo data	Laidos statusas, keitimo priežastis (jei taikoma)	
Kval. Patv. Dok. Nr.	UAB „Synergy Solutions“ Daugėliško g. 32, LT-09300 Vilnius, Tel. +370 699 19 282, el.p. info@ss-exp.com		Statinio projekto pavadinimas Gydymo paskirties pastato, Kalno g. 40, Telšiai (unik. Nr. 7896-6001-3029) kapitalinio remonto projektas
25749	SPV	Tomas Kazlauskas	Statinio numeris ir pavadinimas 01 - Gydymo paskirties pastatas
6366	SPDV	Boris Protopopov	
Dokumento pavadinimas			Mastelis
Šilumos punkto principinė schema			Laida
Dokumento žymuo			Lapas
LT	Statytojas Telšių rajono savivaldybė	SS2411-01-TP-PVA.B-01	
			Lapų
			1



- T1 - tiekimas iš miesto šilumos tinklų
- T2 - grįžtamas į miesto šilumos tinklus
- T1/1 - tiekiamasis į šildymo sistemą
- T1/2 - Grįžtamas iš šildymo sistemos
- T2/1 - Tiekiamas į vėdinimo kaloriferius
- T2/2 - Grįžtamas iš vėdinimo kaloriferių
- T3 - Tiekiamasis į karšto vandens sistemą
- T4 - Grįžtamas iš karšto vandens sistemos (cirkuliacinis)
- V1 - Šalto vandens tiekimas

0	01.08.2024	Ekspertizei, statybos leidimui, konkursui				
Laida	Išleidimo data	Laidos statusas, keitimo priežastis (jei taikoma)				
Kval. Patv. Dok. Nr.	 UAB „Synergy Solutions“ Daugėlišio g. 32, LT-09300 Vilnius, Tel. +370 699 19 282, el.p. info@ss-exp.com		Statinio projekto pavadinimas Gydymo paskirties pastato, Kalno g. 40, Telšiai (unik. Nr. 7896-6001-3029) kapitalinio remonto projektas			
	Pareigos	Vardas, Pavardė	Parašas	Statinio numeris ir pavadinimas		
	25749	SPV	Tomas Kazlauskas	01 - Gydymo paskirties pastatas		
	6366	SPDV	Boris Protopopov			
				Dokumento pavadinimas	Mastelis	Laida
				Šilumos punkto planas. Įrangos išdėstymas	1:100	0
LT	Statytojas Telšių rajono savivaldybė		Dokumento žymuo SS2411-01-TP-PVA.B-02	Lapas	Lapų	
				1	1	

kompiuteris, kurį nurodo užsakovas

IS

GSM

UTP 2x4x0,5-60m

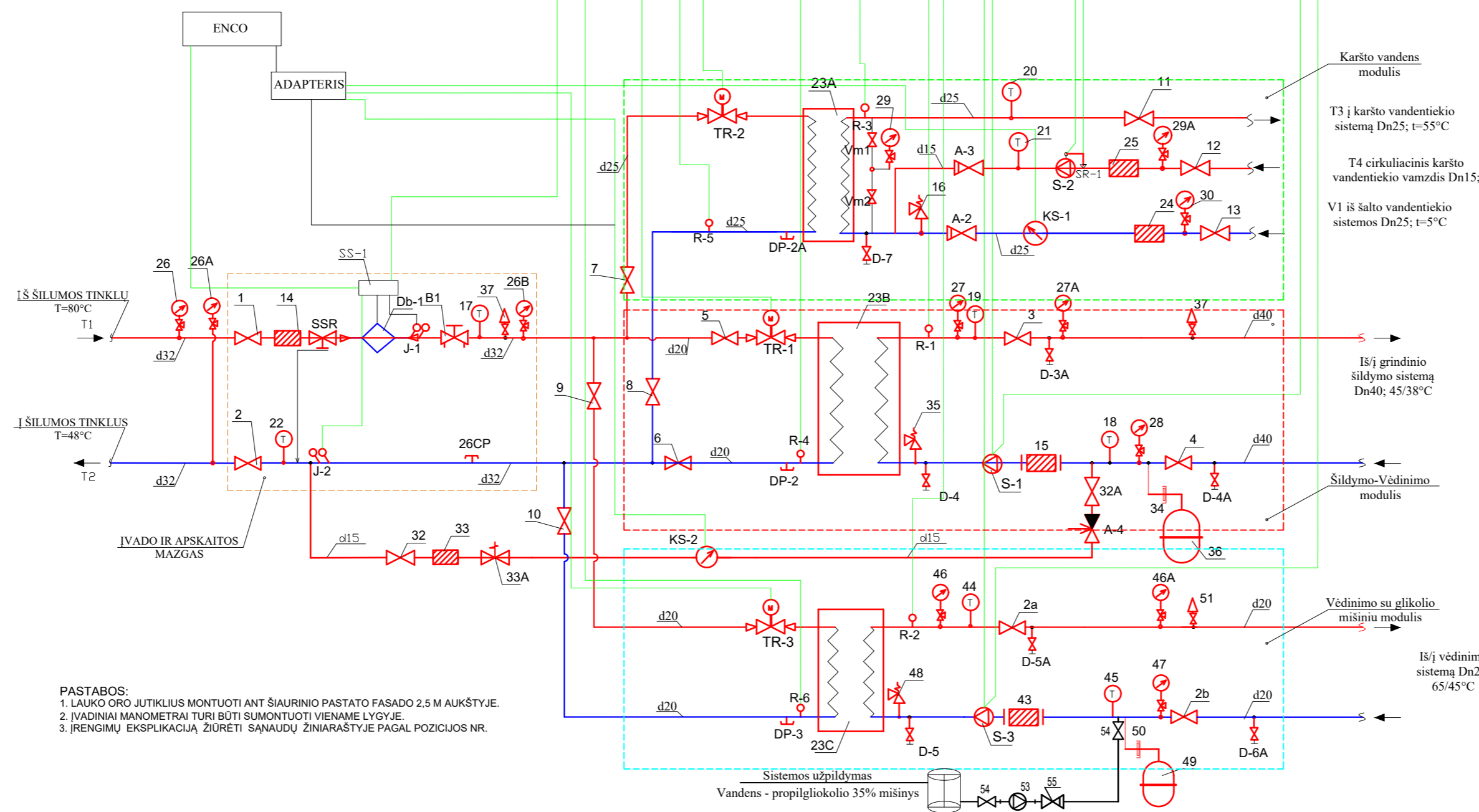
PVA-1 skydas

VALDIKLIS R	AI	8
	AO	3
	DI	6
	DO	3

mat. blokas

Cu 5x2,5mm² (E dalis)
L=10m

El. dalis ŠPS-1 skydas




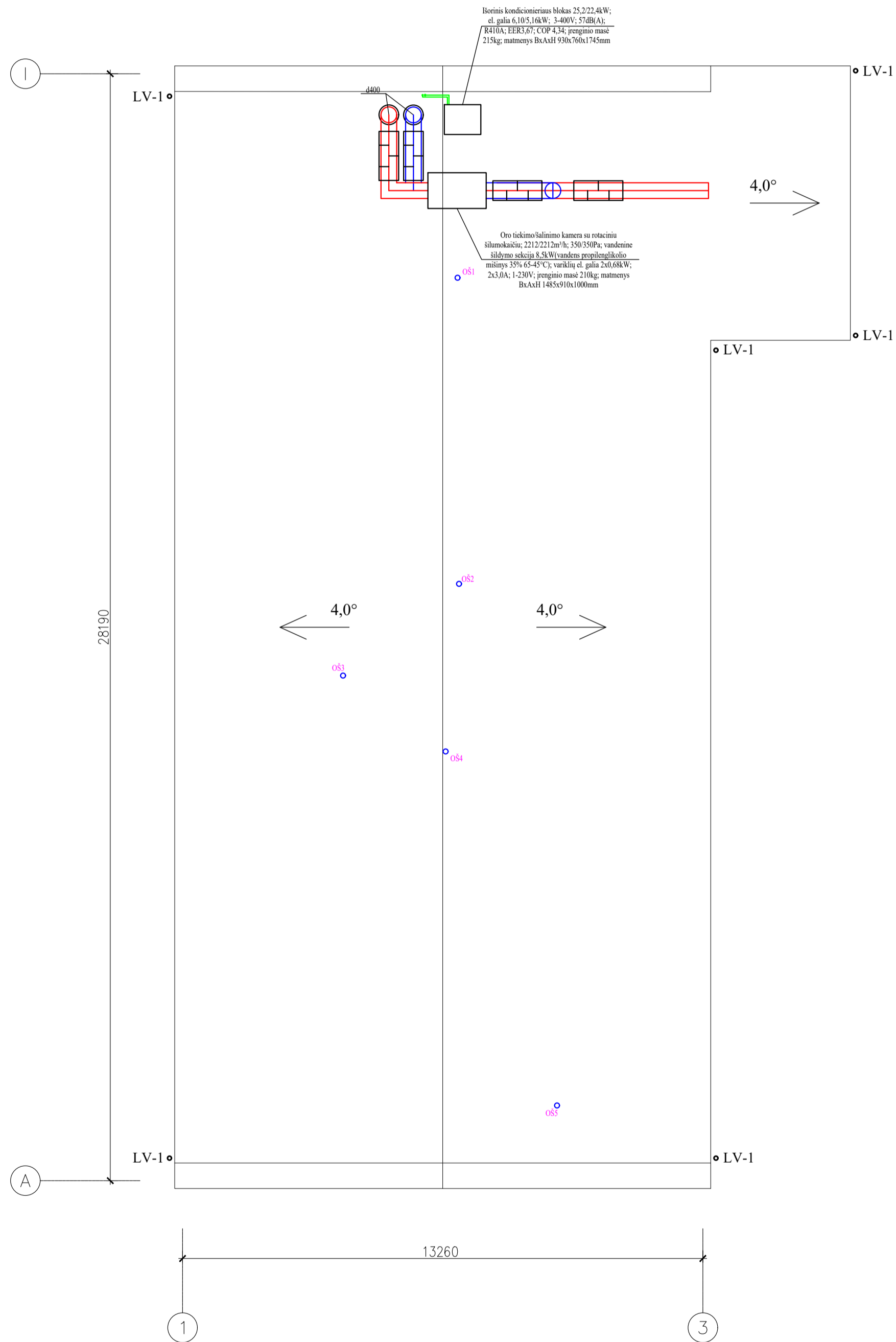
PASTABOS:
1. LAUKO ORO JUTIKLIUS MONTUOTI ANT ŠIAURINIO PASTATO FASADO 2.5 M AUKŠTYJE.
2. ĮVADINIAI MANOMETRAI TURI BŪTI SUMONTUOTI VIENAME LYGYJE.
3. ĮRENGIMŲ EKSPLIKACIJĄ ŽIURĖTI SAŃAUDŲ ŽINIAŠTYJE PAGAL POZICIJOS NR.

SUTARTINIAI PAŽYMĖJIMAI

- TT — TIEKIAMO VANDENS VAMZDIS
- TP — GRŽTAMO VANDENS VAMZDIS
- X — UŽDARYMO VOŽTUVAS (SKLENDE, VENTILIS)
- X — ATBULINIS VOŽTUVAS
- [Symbol] — TIESMOGINIO VEIKIMO TREIŠIS REGULIUOJANTIS VOŽTUVAS
- [Symbol] — SKAITIKLIS
- [Symbol] — AGENTO TEKĖJIMO KRYPTIS
- [Symbol] — VAMZDŽIAI PRASILENKIA
- [Symbol] — MANOMETRAS
- [Symbol] — TERMOMETRAS
- [Symbol] — VAMZDŽIO SKERSMENS PASIKEITIMAS
- [Symbol] — FILTRAS
- [Symbol] — Išsiplėtimo indo sklendė
- [Symbol] — Išleidimo ventilius
- [Symbol] — Apsauginis vožtuvas
- [Symbol] — Cirkuliacinis siurblys
- [Symbol] — Automatinio papildymo vožtuvas
- [Symbol] — Flanšinė jungtis
- [Symbol] — Nurinimo vožtuvas
- [Symbol] — Šil. skaitiklis
- [Symbol] — Šilumokaitis
- [Symbol] — Antgalis manometrui
- [Symbol] — Slėgio relė
- [Symbol] — Drenažinis ventilius
- [Symbol] — Lauko temperatūros daviklis
- [Symbol] — Termometrų įvorės
- [SKS-1] — Skaičiuotuvas
- [IS] — Informacinė sistema
- [R] — Regulatorius
- [VS] — Valdymo skydas

Pastaba: įvertinti gamintojo instrukcijas ir rekomendacijas

0	01.08.2024	Ekspertizei, statybos leidimui, konkursui	
Laida	Išleidimo data	Laidos statusas, keitimo priežastis (jei taikoma)	
Kval. Patv. Dok. Nr.	 UAB „Synergy Solutions“ Daugeliškio g. 32, LT-09300 Vilnius, Tel. +370 699 19 282, el.p. info@ss-exp.com	Statinio projekto pavadinimas Gydymo paskirties pastato, Kalno g. 40, Telšiai (unik. Nr. 7896-6001-3029) kapitalinio remonto projektas	
Parcigos		Vardas, Pavardė	Parašas
25749	SPV	Tomas Kazlauskas	01 - Gydymo paskirties pastatas
6366	SPDV	Boris Protopopov	
Dokumento pavadinimas		Mastelis	
Šilumos punkto automatikos schema		Laida	
		0	
Statytojas		Dokumento žymuo	
LT Telšių rajono savivaldybė		SS2411-01-TP-PVA.B-03	
		Lapas	Lapų
		1	1



Pastaba: Matmenis tikslinti vietoje

0	01.08.2024	Projektiniai pasiūlymai			
Laida	Išleidimo data	Laidos statusas, keitimo priežastis (jei taikoma)			
Kval. Patv. Dok. Nr.	UAB „Synergy Solutions“ Daugėliško g. 32, LT-09300 Vilnius, Tel. +370 699 19 282, el.p. info@ss-exp.com		Statinio projekto pavadinimas Gydymo paskirties pastato, Kalno g. 40, Telšiai (unik. Nr. 7896-6001-3029) kapitalinio remonto projektas		
Pareigos	Vardas, Pavardė	Parašas	Statinio numeris ir pavadinimas		
25749	SPV	Tomas Kazlauskas	01 - Gydymo paskirties pastatas		
6366	SPDV	Boris Protopopov	Dokumento pavadinimas		
			Stogo planas. ŠVOK įrangos išdėstymas		Mastelis Laida
					1:100 0
LT	Statytojas Telšių rajono savivaldybė		Dokumento žymuo SS2411-01-TP-PVA.B-04		Lapas Lapų
					1 1